



Bobcat®

T35120L

Τηλεσκοπικός



Απόδοση

Ύψος ανύψωσης	11530 mm
Ονομαστικό φορτίο	3500 kg
Χωρητικότητα (σε μέγιστο ύψος)	2300 kg
Χωρητικότητα (σε μέγιστη προέκταση)	350 kg
Μέγιστη προέκταση	8190 mm
Δύναμη συγκέντρωσης	4600 daN

Βάρη

Βάρος (χωρίς φορτίο)	7770 kg
----------------------	---------

Έλξη

Ελαστικά βασικού εξοπλισμού	400/70x20 150B
Χαμηλή ταχύτητα (πορεία /οπισθοπορεία)	0-7 km/h
Υψηλή ταχύτητα (πορεία /οπισθοπορεία)	0-30 km/h
Τρόποι οδήγησης	Άμεση οδήγηση / μαλακή οδήγηση

Σύστημα μετάδοσης κίνησης

Κιβώτιο ταχυτήτων	Υδροστατικό ηλεκτρονικά ελεγχόμενο
Κύρια μετάδοση κίνησης	Υδροστατικός κινητήρας 2-ταχυτήτων

Κινητήρας

Τύπος/ μοντέλο	PERKINS / 1104D-44TA turbo
Καύσιμο / Ψύξη	Ντίζελ / Νερό
Ονομαστική ισχύς (DIN 6271) στα 2200 RPM	74,5 kW (100 HP)
Μέγιστη ροπή στις 1400 RPM	410 Nm
Αριθμός κυλίνδρων	4
Κυβισμός	4,4 l

Υδραυλικό σύστημα

Τύπος αντλίας	Γρανάζωτη αντλία με βαλβίδα LS
Συνδυασμένη παροχή αντλιών	135 l/min
Πίεση λειτουργίας	265 bar

Χρόνος κύκλου

Χρόνος ανύψωσης - χωρίς φορτίο	10,0 s
Χρόνος καθόδου - χωρίς φορτίο	5,5 s
Χρόνος σύμπτυξης σε μέγιστη έκταση - χωρίς φορτίο	11,5 s
Χρόνος σύμπτυξης σε μέγιστο ύψος - χωρίς φορτίο	11,5 s
Χρόνος ανάπτυξης σε μέγιστη έκταση - χωρίς φορτίο	13,0 s
Χρόνος ανάπτυξης σε μέγιστο ύψος - χωρίς φορτίο	13,0 s

Φρένα

Φρένο κινητήρα	Υδροστατικό
Φρένο στάθμευσης και έκτακτης ανάγκης	Φρένο συγκράτησης με υδραυλικό σύστημα εντολής

Χωρητικότητες υγρών

Άξονες και μειωτήρες κίνησης εμπρός / πίσω	9 / 8,1 l
Λάδι κινητήρα	8,5 l
Δεξαμενή καυσίμου	140 l
Δοχείο υδραυλικού συστήματος	77 l

Βασικά χαρακτηριστικά

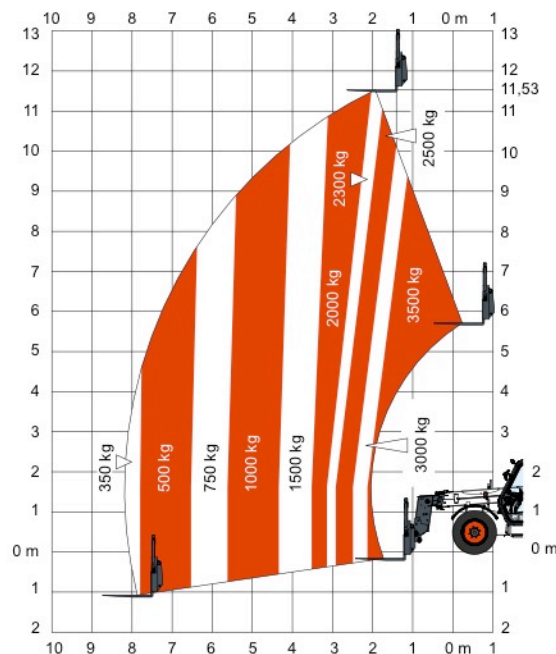
Αναστολέας επιδείνωσης κίνησης (AMA)	Αμφίδρομη υδραυλική παροχή στο άκρο της μπούμας
Υδροστατική μετάδοση	Στενή σύνδεση για τοποθέτηση στον εξοπλισμό
ROPS/FOPS καμπίνα χειριστή	Μηχανικό κλειδίωμα εξοπλισμού
Θέρμανση, αποθάμβωση και εξαερισμός	
Εμπρός και πίσω σύστημα πλυσίματος/καθαριστήρες	
Κάθισμα με ανάρτηση	

Επιλογές

Ηχητικό σήμα οπισθοπορείας	Φως εργασίας στη μπούμα
Δεύτερη υδραυλική λειτουργία στην μπούμα	Σετ με μπλέ φωτά για κλωβό
Κλιματισμός καμπίνας	Υδραυλικό κλειδίωμα εξοπλισμού
Πίσω υδραυλικό άγκιστρο και καθρέπτης	Κοτσαδόρος και ηλεκτρική πρίζα
Περιστρεφόμενος φάρος	Υαλοκαθαριστήρας οροφής
Αντιστροφείς ανεμιστήρα ψύξης για καθαρισμό	Πλέγμα παρμπρίζ
Πίσω υδραυλική σύνδεση	Παράκαμψη κλειδίωματος μετάδοσης
Βαλβίδα φρένου ρυμουλκού	

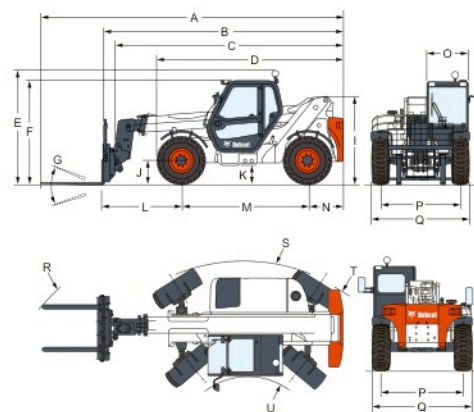
Διαγράμματα φορτίου

Με περόνες και TITAN 400/70 x 20 ελαστικά



Συμμορφώνεται προς τη δοκιμή σταθερότητας EN1459 Παράρτημα Β.

Διαστάσεις



(A)	6789 mm	(G)	145°	(M)	2850 mm
(B)	5584 mm	(I)	2079 mm	(N)	800 mm
(C)	5461 mm	(J)	419 mm		
(D)	3775 mm				
(E)	2610 mm				
(F)	2295 mm				