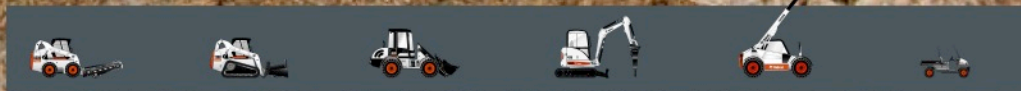




Bobcat®

T2250

Τηλεσκοπικός



Απόδοση

Ύψος ανύψωσης (Bob-Tach™)	5230 mm
Ύψος ανύψωσης (Quick-Tach)	5210 mm
Ονομαστικό φορτίο	2200 kg
Φορτίο σε μέγιστο ύψος	2200 kg
Χωρητικότητα σε μέγιστη προέκταση (Bob-Tach™)	1000 kg
Χωρητικότητα σε μέγιστη προέκταση (Quick-Tach)	950 kg
Μέγιστη έκταση (Bob-Tach™)	3010 mm
Μέγιστη έκταση (Quick-Tach)	3030 mm
Δύναμη συγκέντρωσης	2100 daN

Βάρη

Βάρος (χωρίς φορτίο)	4695 kg
----------------------	---------

Έλξη

Ελαστικά βασικού εξοπλισμού	14x17.5
Χαμηλή ταχύτητα (πορεία /οπισθοπορεία)	0-7 km/h
Υψηλή ταχύτητα (πορεία /οπισθοπορεία)	0-25 km/h
Τρόποι οδήγησης	Άμεση οδήγηση / μαλακή οδήγηση

Σύστημα μετάδοσης κίνησης

Κιβώτιο ταχυτήτων	Υδροστατικό ηλεκτρονικά ελεγχόμενο
Κύρια μετάδοση κίνησης	Υδροστατικός κινητήρας 2-ταχυτήτων

Κινητήρας

Τύπος/ μοντέλο	KUBOTA / V3800-DI Turbo
Καύσιμο / Ψύξη	Ντιζέλ / Υδροψυκτός
Ονομαστική ισχύς (DIN 6271) στα 2400 RPM	55.9 kW (75 HP)
Μέγιστη ροπή στις 1600 RPM	274 Nm
Αριθμός κυλίνδρων	4
Κυβισμός	3,8 l

Υδραυλικό σύστημα

Τύπος αντλίας	Γραναζωτή αντλία με βαλβίδα LS
Συνδυασμένη παροχή αντλιών	85 l/min
Πίεση λειτουργίας	240 bar

Χρόνος κύκλου

Χρόνος ανύψωσης - χωρίς φορτίο	4,7 s
Χρόνος καθόδου - χωρίς φορτίο	6,5 s
Χρόνος σύμπτυξης σε μέγιστη έκταση - χωρίς φορτίο	4,2 s
Χρόνος σύμπτυξης σε μέγιστο ύψος - χωρίς φορτίο	4,2 s
Χρόνος ανάπτυξης σε μέγιστη έκταση - χωρίς φορτίο	5,7 s
Χρόνος ανάπτυξης σε μέγιστο ύψος - χωρίς φορτίο	5,8 s

Φρένα

Φρένο κινητήρα	Υδροστατικό
Φρένο στάθμευσης και έκτακτης ανάγκης	Φρένο συγκράτησης με υδραυλικό σύστημα εντολής

Χωρητικότητες υγρών

Άζονες και μειωτήρες κίνησης εμπρός / πίσω	8,9 / 5,6 l
Λάδι κινητήρα	12 l
Δεξαμενή καυσίμου	91 l
Δεξαμενή υδραυλικού συστήματος (υδραυλικού / συνολικού)	29 / 44 l

Βασικά χαρακτηριστικά

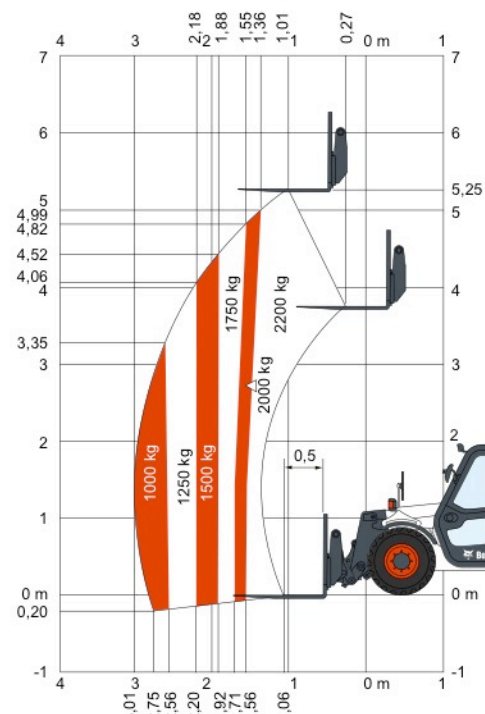
Υδροστατική μετάδοση	Στενή προσαρμογή για τοποθέτηση στον εξοπλισμό
Καμπίνα χειριστή ROPS/FOPS	Μηχανικό κλειδίωμα εξοπλισμού
Θέρμανση, αποθάμβωση και εξαερισμός	Σύστημα ανάσχεσης επικίνδυνων κινήσεων (AMA)
Εμπρός και πίσω σύστημα πλυσίματος παρμπρίζ	Μπροστινά και πίσω φώτα εργασίας στην καμπίνα
Κάθισμα με ζώνη ασφαλείας που επαναφέρεται αυτόματα	Λειτουργία ερπυσμού (ή SMS: Σύστημα διαχείρισης ταχύτητας)
	Ελαστικά 14 x 17,5

Επιλογές

Βομβητής οπισθοπορείας	Bob-Tach™
Αναστολέας μπουμάς	Αμφίδρομη υδραυλική παροχή στο άκρο της μπουμάς (2 μπροστινοί υδραυλικοί σύνδεσμοι)
Κλιματισμός καμπίνας	ACD
Περιαστρέφόμενος φάρος	ACD
Φώτα εργασίας στη μπουμά	Πίσω σύνδεση με πείρο
Υδραυλικό κλειδίωμα εξοπλισμού	Υδραυλικό άγκιστρο έλξης
Υαλοκαθαριστήρας οροφής	2 σύνδεσμοι πίσω υδραυλικού συστήματος
Πλέγμα μπροστινού παρμπρίζ	Σετ από μπλε φώτα
Παράκαμψη κλειδίωματος μετάδοσης	Προφίλτρο αεραγωγού εισόδου
Λειτουργία επίπλευσης	Ηχητική ειδοποίηση πριν την εκφόρτωση
Σύστημα υδραυλικού κλειδίωματος παρελκόμενου στο QuickTach	Πνευματική ανάρτηση

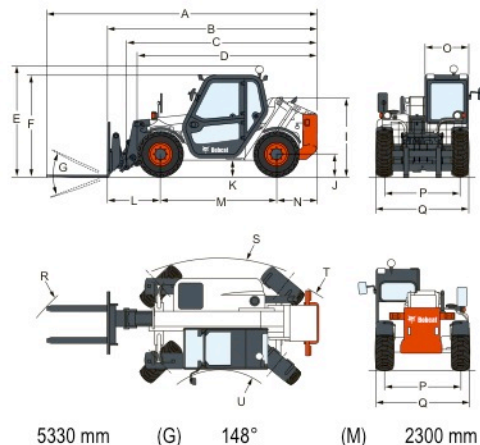
Διαγράμματα φορτίου

Με περόνες και ελαστικά 14 x 17,5, με Bob-Tach™



Συμμορφώνεται με τη δοκιμή σταθερότητας EN1459 Παράρτημα B.

Διαστάσεις



(A)	5330 mm	(G)	148°	(M)	2300 mm
(B)	4145 mm	(I)	1553 mm		
(C)	3984 mm	(J)	430 mm		
(D)	4000 mm	(K)	294 mm		
(E)	3585 mm				
(F)	2185 mm				
	1985 mm				

Ergon Tzanidakis Ltd.

393 Athinon Ave

12 243 Egaleo Athens

Τηλ.: +30-210-5314845 Φαξ: +30 2105912250

tzanidak@otenet.gr



www.bobcat.eu