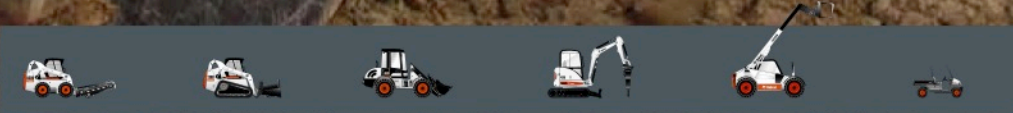




Bobcat®

T35100

Τηλεσκοπικός



Απόδοση

Ύψος ανύψωσης	10200 mm
Όνομαστικό φορτίο	3500 kg
Χωρητικότητα (σε μέγιστο ύψος)	750 kg
Χωρητικότητα (σε μέγιστη προέκταση)	600 kg
Μέγιστη προέκταση	6910 mm
Δύναμη συγκέντρωσης	4600 daN

Βάρη

Βάρος (χωρίς φορτίο)	7200 kg
----------------------	---------

Έλξη

Ελαστικά βασικού εξοπλισμού	400/70x20 150B
Χαμηλή ταχύτητα (πορεία /οπισθοπορεία)	0-7 km/h
Υψηλή ταχύτητα (πορεία /οπισθοπορεία)	0-30 km/h
Τρόποι οδήγησης	Άμεση οδήγηση / μαλακή οδήγηση

Σύστημα μετάδοσης κίνησης

Κιβώτιο ταχυτήτων	Υδροστατικό ηλεκτρονικά ελεγχόμενο
Κύρια μετάδοση κίνησης	Υδροστατικός κινητήρας 2-ταχυτήτων

Κινητήρας

Τύπος/ μοντέλο	PERKINS / 1104D-44TA turbo
Καύσιμο / Ψύξη	Ντίζελ / Με υγρό
Όνομαστική ισχύς (DIN 6271) στα 2200 RPM	74,5 kW (100 HP)
Μέγιστη ροπή στις 1400 RPM	410 Nm
Αριθμός κυλίνδρων	4
Κυβισμός	4,4 l

Υδραυλικό σύστημα

Τύπος αντλίας	Γρανάζωτη αντλία με βαλβίδα LS
Συνδυασμένη παροχή αντλιών	135 l/min
Πίεση λειτουργίας	265 bar

Χρόνος κύκλου

Χρόνος ανύψωσης - χωρίς φορτίο	10,7 s
Χρόνος καθόδου - χωρίς φορτίο	5,8 s
Χρόνος σύμπτυξης σε μέγιστη έκταση - χωρίς φορτίο	10,4 s
Χρόνος σύμπτυξης σε μέγιστο ύψος - χωρίς φορτίο	10,5 s
Χρόνος ανάπτυξης σε μέγιστη έκταση - χωρίς φορτίο	11,4 s
Χρόνος ανάπτυξης σε μέγιστο ύψος - χωρίς φορτίο	11,4 s

Φρένα

Φρένο κινητήρα	Υδροστατικό
Φρένο στάθμευσης και έκτακτης ανάγκης	Φρένο συγκράτησης με υδραυλικό σύστημα εντολής

Χωρητικότητες υγρών

Άξονες και μειωτήρες κίνησης εμπρός / πίσω	9 / 8,1 l
Λάδι κινητήρα	8,5 l
Δεξαμενή καυσίμου	140 l
Δοχείο υδραυλικού συστήματος	77 l

Βασικά χαρακτηριστικά

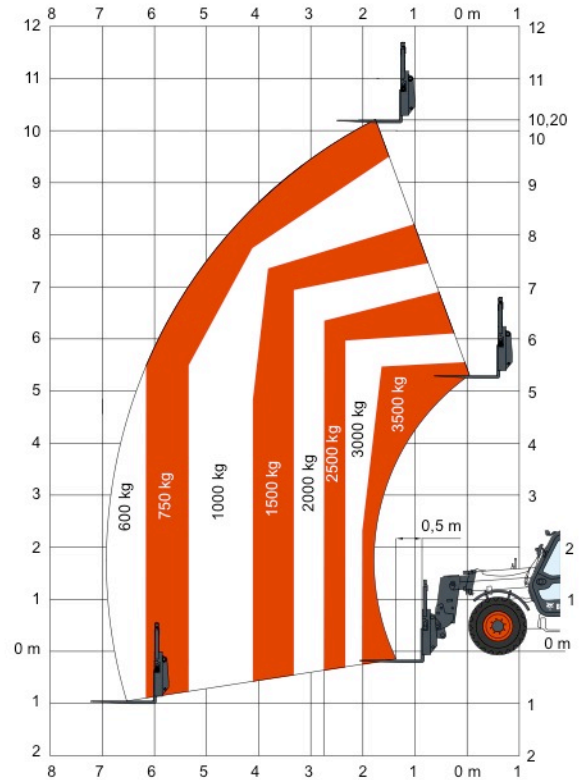
Σύστημα ανάσχεσης επικίνδυνων κινήσεων (AMA)	Αμφίδρομη υδραυλική παροχή στο άκρο της μπούμας
Υδροστατική μετάδοση	Στενή σύνδεση για τοποθέτηση στον εξοπλισμό
ROPS/FOPS καμπίνα χειριστή	Μηχανικό κλειδίωμα εξοπλισμού
Θέρμανση, αποθάμβωση και εξαερισμός	
Εμπρός και πίσω σύστημα πλυσίματος/καθαριστήρες	
Κάθισμα με ανάρτηση	

Επιλογές

Ηχητικό σήμα οπισθοπορείας	Φως εργασίας στη μπούμα
Δεύτερη υδραυλική λειτουργία στη μπούμα	Σετ με μπλέ φωτά για κλωβό
Κλιματισμός καμπίνας	Υδραυλικό κλειδίωμα εξοπλισμού
Πίσω υδραυλικό άγκιστρο και καθρέπτης	Κοτσαδόρος και ηλεκτρική πρίζα
Περιστρεφόμενος φάρος	Υαλοκαθαριστήρας οροφής
Αντιστροφείς ανεμιστήρα ψύξης για καθαρισμό	Πλέγμα παρμπρίζ
Πίσω υδραυλική σύνδεση	Παράκαμψη κλειδίωμας μετάδοσης
Βαλβίδα φρένου ρυμουλκού	

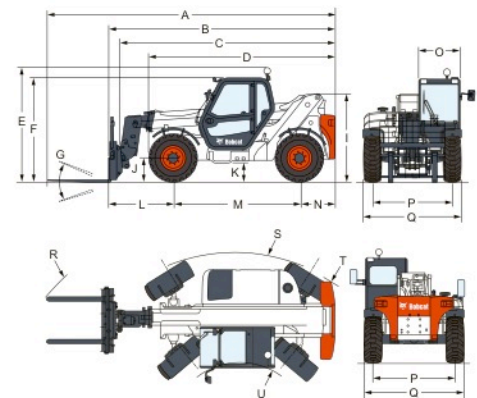
Διαγράμματα φορτίου

Με περόνες και ελαστικά TITAN 400/70 x 20 150B 166A2 LIFT RIGGER II (στάνταρ) ή DUNLOP 400/70 x 20 150B 168A2 (προαιρετικά)



Συμμορφώνεται προς τη δοκιμή σταθερότητας EN1459 Παράρτημα Β.

Διαστάσεις



(A)	6486 mm	(G)	145°	(M)	2850 mm
(B)	5285 mm	(I)	2079 mm	(N)	800 mm
(C)	5070 mm	(J)	419 mm		
(D)	4406 mm				
(E)	2610 mm				
(F)	2295 mm				



Ergon Tzanidakis Ltd.

393 Athinon Ave
12 243 Egaleo Athens
Τηλ.: +30-210-5314845 Φαξ: +30 2105912250
tzanidak@otenet.gr



www.bobcat.eu