



**Bobcat**®

**T35100SL**

Τηλεσκοπικός



## Απόδοση

Ύψος ανύψωσης — στους σταθεροποιητές	11080 mm
Ύψος ανύψωσης — στα ελαστικά	10770 mm
Όνομαστικό φορτίο	3500 kg
Φορτίο λειτουργίας (σε μέγιστο ύψος πάνω στους σταθεροποιητές)	3200 kg
Φορτίο λειτουργίας (σε μέγιστο ύψος πάνω στα ελαστικά)	2500 kg
Φορτίο λειτουργίας (σε μέγιστη απόσταση πάνω στους σταθεροποιητές)	1200 kg
Φορτίο λειτουργίας (σε μέγιστη απόσταση πάνω στα ελαστικά)	500 kg
Μέγιστη απόσταση στα ελαστικά	7450 mm
Μέγιστη απόσταση στους σταθεροποιητές	7360 mm
Δύναμη συγκέντρωσης	4600 daN

## Βάρη

Βάρος (χωρίς φορτίο)	8124 kg
----------------------	---------

## Έλξη

Ελαστικά βασικού εξοπλισμού	400/70x20 150B
Χαμηλή ταχύτητα (πορεία /οπισθοπορεία)	0-7 km/h
Ύψηλη ταχύτητα (πορεία /οπισθοπορεία)	0-30 km/h
Τρόποι οδήγησης	Άμεση οδήγηση / μαλακή οδήγηση

## Σύστημα μετάδοσης κίνησης

Κιβώτιο ταχυτήτων	Ύδραστατικό ηλεκτρονικά ελεγχόμενο
Κύρια μετάδοση κίνησης	Ύδραστατικός κινητήρας 2-ταχυτήτων

## Κινητήρας

Τύπος/ μοντέλο	PERKINS / 1104D-44TA turbo
Καύσιμο / Ψύξη	Ντίζελ / Με υγρό
Όνομαστική ισχύς (DIN 6271) στα 2200 RPM	74,5 kW (100 HP)
Μέγιστη ροπή στις 1400 RPM	410 Nm
Αριθμός κυλίνδρων	4
Κυβισμός	4,4 l

## Ύδραυλικό σύστημα

Τύπος αντλίας	Γραναζωτή αντλία με βαλβίδα LS
Συνδυασμένη παροχή αντλιών	135 l/min
Πίεση λειτουργίας	265 bar

## Χρόνος κύκλου (στα ελαστικά)

Χρόνος ανύψωσης - χωρίς φορτίο	10,0 s
Χρόνος καθόδου - χωρίς φορτίο	5 s
Χρόνος σύμπτυξης σε μέγιστη έκταση - χωρίς φορτίο	9,3 s
Χρόνος σύμπτυξης σε μέγιστο ύψος - χωρίς φορτίο	9,3 s
Χρόνος ανάπτυξης σε μέγιστη έκταση - χωρίς φορτίο	11,0 s
Χρόνος ανάπτυξης σε μέγιστο ύψος - χωρίς φορτίο	11,2 s

Εκκαθάραση στα ελαστικά

## Φρένα

Φρένο κινητήρα	Ύδραστατικό
Φρένο στάθμευσης και έκτακτης ανάγκης	Φρένο συγκράτησης με υδραυλικό σύστημα εντολής

## Χωρητικότητες υγρών

Άξονες και μειωτήρες κίνησης εμπρός / πίσω	9 / 8,1 l
Λάδι κινητήρα	8,5 l
Δεξαμενή καυσίμου	140 l
Δοχείο υδραυλικού συστήματος	77 l

## Βασικά χαρακτηριστικά

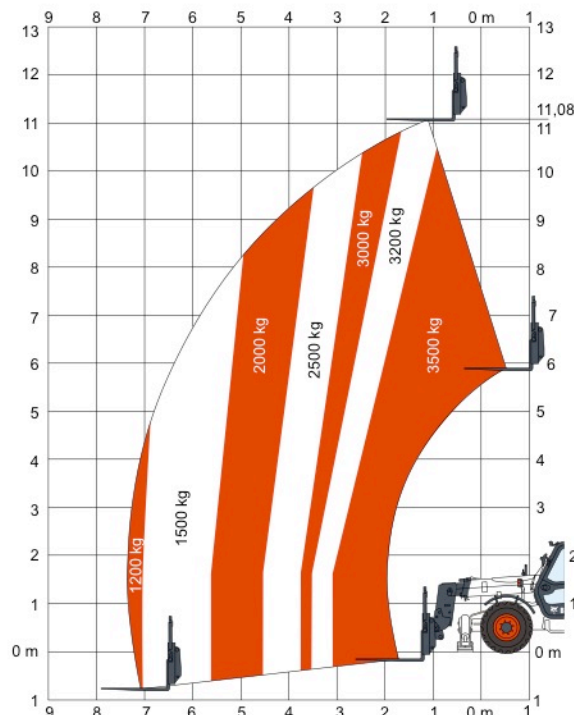
Αναστολέας επιδείνωσης κίνησης (AMA)	Αμφίδρομη υδραυλική παροχή στο άκρο της μπουμάς
Ύδραστατική μετάδοση	Στενή σύνδεση για τοποθέτηση στον εξοπλισμό
ROPS/FOPS καμπίνα χειριστή	Μηχανικό κλειδίωμα εξοπλισμού
Θέρμανση, αποθάμβωση και εξαερισμός	
Εμπρός και πίσω σύστημα πλυσίματος/καθαριστήρες	
Κάθισμα με ανάρτηση	

## Επιλογές

Ηχητικό σήμα οπισθοπορείας	Φως εργασίας στη μπουμά
Δεύτερη υδραυλική λειτουργία στη μπουμά	Σετ με μπλέ φωτά για κλωβό
Κλιματισμός καμπίνας	Ύδραυλικό κλειδίωμα εξοπλισμού
Πίσω υδραυλικό άγκιστρο και καθρέπτης	Κοτσαδόρος και ηλεκτρική πρίζα
Περιστροφόμενος φάρος	Βαλοκαθαριστήρας οροφής
Αντιστροφέας ανεμιστήρα ψύξης για καθαρισμό	Πλέγμα παρμπρίζ
Πίσω υδραυλική σύνδεση	Παράκαμψη κλειδίωματος μετάδοσης
Βαλβίδα φρένου ρυμουλκού	

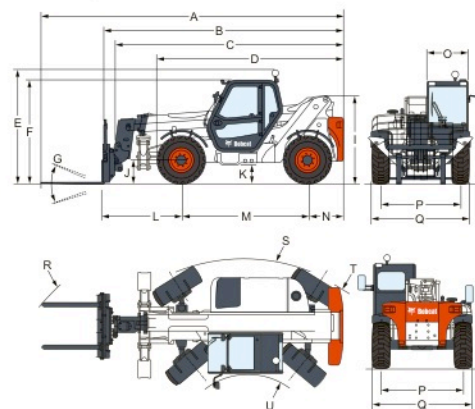
## Διαγράμματα φορτίου

Με περόνες και ελαστικά TITAN 400/70 x 20 150B 166A2 LIFT RIGGER II (στάνταρ) ή DUNLOP 400/70 x 20 150B 168A2 (προαιρετικά)— στους σταθεροποιητές



Συμμορφώνεται προς τη δοκιμή σταθερότητας EN1459 Παράρτημα Β.

## Διαστάσεις



(A)	6864 mm	(G)	145°	(M)	2850 mm
(B)	5660 mm	(I)	2079 mm	(N)	800 mm
(C)	5584 mm	(J)	419 mm		
(D)	4406 mm				
(E)	2610 mm				
(F)	2295 mm				

**Ergon Tzanidakis Ltd.**

393 Athinon Ave

12 243 Egaleo Athens

Τηλ.: +30-210-5314845 Φαξ: +30 2105912250

tzanidak@otenet.gr

**Bobcat**

www.bobcat.eu