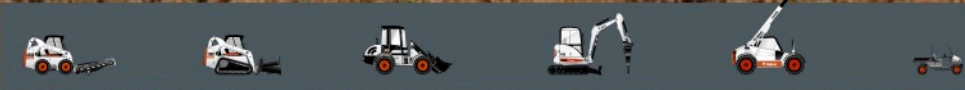




Bobcat®

T35120SL

Τηλεσκοπικός



Απόδοση

Ύψος ανύψωσης — στους σταθεροποιητές	11850 mm
Ύψος ανύψωσης — στα ελαστικά	11530 mm
Όνομαστικό φορτίο	3500 kg
Φορτίο λειτουργίας (σε μέγιστο ύψος πάνω στους σταθεροποιητές)	3200 kg
Φορτίο λειτουργίας (σε μέγιστο ύψος πάνω στα ελαστικά)	2300 kg
Φορτίο λειτουργίας (σε μέγιστη απόσταση πάνω στους σταθεροποιητές)	1200 kg
Φορτίο λειτουργίας (σε μέγιστη απόσταση πάνω στα ελαστικά)	350 kg
Μέγιστη απόσταση στα ελαστικά	8190 mm
Μέγιστη απόσταση στους σταθεροποιητές	8120 mm
Δύναμη συγκέντρωσης	4600 daN

Βάρη

Βάρος (χωρίς φορτίο)	8240 kg
----------------------	---------

Έλξη

Ελαστικά βασικού εξοπλισμού	400/70x20 150B
Χαμηλή ταχύτητα (πορεία /οπισθοπορεία)	0-7 km/h
Ύψηλη ταχύτητα (πορεία /οπισθοπορεία)	0-30 km/h
Τρόποι οδήγησης	Άμεση οδήγηση / μαλακή οδήγηση

Σύστημα μετάδοσης κίνησης

Κιβώτιο ταχυτήτων	Ύδραστατικό ηλεκτρονικά ελεγχόμενο
Κύρια μετάδοση κίνησης	Ύδραστατικός κινητήρας 2-ταχυτήτων

Κινητήρας

Τύπος/ μοντέλο	PERKINS / 1104D-44TA turbo
Καύσιμο / Ψύξη	Ντίζελ / Νερό
Όνομαστική ισχύς (DIN 6271) στα 2200 RPM	74,5 kW (99 HP)
Μέγιστη ροπή στις 1400 RPM	410 Nm
Αριθμός κυλίνδρων	4
Κυβισμός	4,4 l

Ύδραυλικό σύστημα

Τύπος αντλίας	Γραναζωτή αντλία με βαλβίδα LS
Συνδυασμένη παροχή αντλιών	135 l/min
Πίεση λειτουργίας	265 bar

Χρόνος κύκλου

Χρόνος ανύψωσης - χωρίς φορτίο	10,0 s
Χρόνος καθόδου - χωρίς φορτίο	5,5 s
Χρόνος σύμπτυξης σε μέγιστη έκταση - χωρίς φορτίο	11,5 s
Χρόνος σύμπτυξης σε μέγιστο ύψος - χωρίς φορτίο	11,5 s
Χρόνος ανάπτυξης σε μέγιστη έκταση - χωρίς φορτίο	13,0 s
Χρόνος ανάπτυξης σε μέγιστο ύψος - χωρίς φορτίο	13,0 s

Φρένα

Φρένο κινητήρα	Ύδραστατικό
Φρένο στάθμευσης και έκτακτης ανάγκης	Φρένο συγκράτησης με υδραυλικό σύστημα εντολής

Χωρητικότητες υγρών

Άξονες και μειωτήρες κίνησης εμπρός / πίσω	9/ 8,1 l
Λάδι κινητήρα	8,5 l
Δεξαμενή καυσίμου	140 l
Δοχείο υδραυλικού συστήματος	77 l

Βασικά χαρακτηριστικά

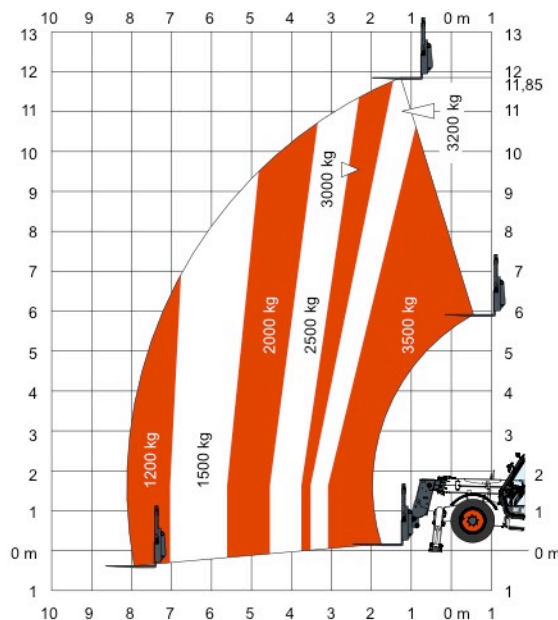
Αναστολέας επιδείνωσης κίνησης (AMA)	Αμφίδρομη υδραυλική παροχή στο άκρο της μπουμάς
Ύδραστατική μετάδοση	Στενή σύνδεση για τοποθέτηση στον εξοπλισμό
ROPS/FOPS καμπίνα χειριστή	Μηχανικό κλειδίωμα εξοπλισμού
Θέρμανση, αποθάμβωση και εξερισμός	
Εμπρός και πίσω σύστημα πλυσίματος/καθαριστήρες	
Κάθισμα με ανάρτηση	

Επιλογές

Ηχητικό σήμα οπισθοπορείας	Φως εργασίας στη μπουμά
Δεύτερη υδραυλική λειτουργία στην μπουμά	Σετ με μπλέ φωτά για κλωβό
Κλιματισμός καμπίνας	Ύδραυλικό κλειδίωμα εξοπλισμού
Πίσω υδραυλικό άγκιστρο και καθρέπτης	Κοτσαδόρος και ηλεκτρική πρίζα
Περιστρεφόμενος φάρος	Βαλοκαθαριστήρας οροφής
Αντιστροφείας ανεμιστήρα ψύξης για καθαρισμό	Πλέγμα παρμπρίζ
Πίσω υδραυλική σύνδεση	Παράκαμψη κλειδίωματος μετάδοσης
Βαλβίδα φρένου ρυμουλκού	

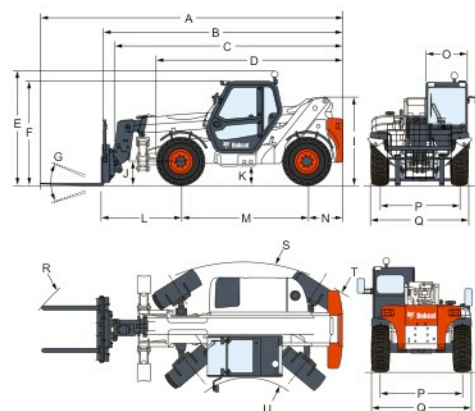
Διαγράμματα φορτίου

Με περόνες και ελαστικά TITAN 400/70 x 20 — στους σταθεροποιητές



Συμμορφώνεται προς τη δοκιμή σταθερότητας EN1459 Παράρτημα Β.

Διαστάσεις



(A)	6789 mm	(G)	145°	(M)	2850 mm
(B)	5584 mm	(I)	2079 mm	(N)	800 mm
(C)	5461 mm	(J)	419 mm		
(D)	3775 mm				
(E)	2610 mm				
(F)	2295 mm				



Ergon Tzanidakis Ltd.

393 Athinon Ave
12 243 Egaleo Athens
Τηλ.: +30-210-5314845 Φαξ: +30 2105912250
tzanidak@otenet.gr



www.bobcat.eu