

# T35120SL

## Τηλεσκοπικά μηχανήματα χειρισμού Προδιαγραφές

### Απόδοση

Ύψος ανύψωσης — στα ελαστικά	11850.0 mm
Ύψος ανύψωσης — στους σταθεροποιητές	11530.0 mm
Ονομαστική ικανότητα	3500 kg
Φορτίο λειτουργίας (σε μέγιστο ύψος πάνω στους σταθεροποιητές)	3200 kg
Φορτίο λειτουργίας (σε μέγιστο ύψος πάνω στα ελαστικά)	2300 kg
Φορτίο λειτουργίας (σε μέγιστη απόσταση πάνω στους σταθεροποιητές)	1200 kg
Φορτίο λειτουργίας (σε μέγιστη απόσταση πάνω στα ελαστικά)	350 kg
Μέγιστη απόσταση στους σταθεροποιητές	8120.0 mm
Μέγιστη απόσταση στα ελαστικά	8190.0 mm
Δύναμη συγκέντρωσης	4600 daN

### Βάρη

Βάρος (χωρίς φορτίο)	8240 kg
----------------------	---------

### Έλξη

Στάνταρ ελαστικά	400/70x20 150B
Στάνταρ ελαστικά	TITAN 400/70x20 150B 166A2 LIFT RIGGER II (4 bar εμπρός/πίσω)
Χαμηλή ταχύτητα (πορεία/οπισθοπορεία)	7.0 km/h
Ψηλή ταχύτητα (πορεία /οπισθοπορεία)	30.0 km/h
Τρόποι οδήγησης	Άμεση μετάδοση κίνησης / μαλακή μετάδοση κίνησης

### Σύστημα μετάδοσης κίνησης

Κύριο σύστημα μετάδοσης κίνησης	Υδροστατικός κινητήρας με 2 κλίμακες στροφών
Κιβώτιο ταχυτήτων	Υδροστατικό, ηλεκτρονικά ελεγχόμενο

### Κινητήρας

Μάρκα / Μοντέλο	PERKINS / 1104D-44TA turbo
Καύσιμο	Ντίζελ
Ψύξη	Με υγρό
Ονομαστική ισχύς (DIN 6271) στις 2200 σ.α.λ.	74.5 kW
Μέγιστη ροπή στις 1400 σ.α.λ.	410.0 Nm
Αριθμός κυλίνδρων	4
Κυβισμός	4.40 L

### Υδραυλικό σύστημα

Τύπος αντλίας	Γραναζωτή αντλία με βαλβίδα LS
Συνδυασμένη παροχή αντλιών	135.00 L/min
Πίεση λειτουργίας	265.00 bar

### Χρόνοι κύκλου

Χρόνος ανύψωσης - χωρίς φορτίο	10.0 s
Χρόνος καθόδου - χωρίς φορτίο	5.5 s
Χρόνος σύμπτυξης σε μέγιστη έκταση - χωρίς φορτίο	11.5 s
Χρόνος σύμπτυξης σε μέγιστο ύψος - χωρίς φορτίο	11.5 s
Χρόνος ανάπτυξης σε μέγιστη έκταση - χωρίς φορτίο	13.0 s
Χρόνος ανάπτυξης σε μέγιστο ύψος - χωρίς φορτίο	13.0 s

### Φρένα

Φρένο κινητήρα	Υδροστατικό
Φρένο στάθμευσης και έκτακτης ανάγκης	Φρένο συγκράτησης με υδραυλικό σύστημα εντολής

### Χωρητικότητα υγρών

Άξονες και μειωτήρες κίνησης εμπρός / πίσω	9.0/8.1 L
Λάδι κινητήρα	8.50 L
Δεξαμενή καυσίμου	140.00 L
Δεξαμενή υδραυλικού συστήματος	77.00 L

### Στάνταρ χαρακτηριστικά

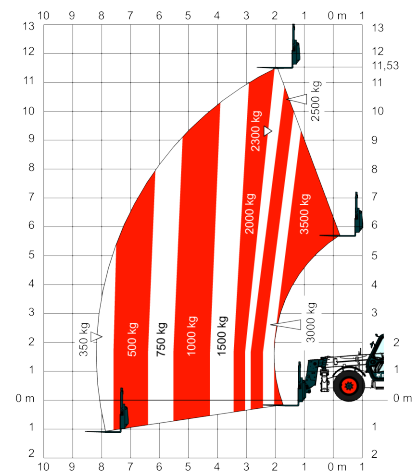
Σύστημα ανάσχεσης επικίνδυνων κινήσεων (AMA)	Δεξιά και αριστερά καθρέφτες
Υδροστατικό κιβώτιο ταχυτήτων	Αμφίδρομη υδραυλική παροχή στο άκρο της μπούμας
Καμπίνα χειριστή με ROPS/FOPS	Λασπωτήρες
Θέρμανση, αποθάμβωση και εξαερισμός	Υπερτροφοδοτούμενοι κινητήρες
Εμπρός και πίσω σύστημα πλυσίματος/υαλοκαθαριστήρες	Στενό άγκιστρο για τοποθέτηση του εξοπλισμού
Κάθισμα με ανάρτηση	Μηχανικό κλειδίμα εξοπλισμού
Φώτα πορείας	Τέσσερα ελαστικά DUNLOP 400/80x24 156B
Φλας	

### Προαιρετικά στοιχεία

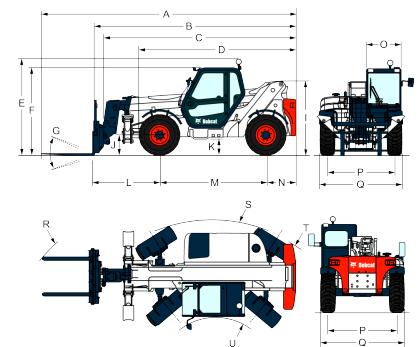
Βομβητής οπισθοπορείας	Φως εργασίας στη μπούμα
Δεύτερη υδραυλική λειτουργία στη μπούμα	Σετ μπλε φώτων για κλωβό
Κλιματισμός	Φορείο με κλειδίμα υδραυλικού προσαρτήματος
Πίσω υδραυλικό άγκιστρο και καθρέπτης	Κοτσαδόρος και ηλεκτρική πρίζα

### Διαγράμματα φορτίου

With forks and standard 405/70x20 tyres



### Διαστάσεις



(-) 1600.0 mm	(I) 2079.0 mm
(-) 920.0 mm	(J) 419.0 mm
(-) 1165.0 mm	(M) 2850.0 mm
(-) 4360.0 mm	(N) 800.0 mm
(-) 120.0 mm	(O) 930.0 mm
(-) 2475.0 mm	(P) 1812.0 mm
(A) 6789.0 mm	(Q) 2216.0 mm
(B) 5584.0 mm	(R) 5400.0 mm
(C) 5461.0 mm	(R) 5350.0 mm
(D) 3775.0 mm	(R) 5450.0 mm
(E) 2610.0 mm	(S) 3900.0 mm
(F) 2295.0 mm	(T) 4000.0 mm
(G) 145°	(U) 1370.0 mm

**T35120SL**Τηλεσκοπικά μηχανήματα χειρισμού  
Προδιαγραφές

Περιστρεφόμενος φάρος  
Αντιστροφέας ανεμιστήρα ψύξης για καθαρισμό  
Σύνδεση πίσω βοηθητικού υδραυλικού συστήματος  
Βαλβίδα φρένου ρυμουλκού

Υαλοκαθαριστήρας οροφής  
Πλέγμα παρμπρίζ  
Τηλεχειρισμός ραδιοφώνου  
Παράκαμψη κλειδώματος κιβωτίου ταχυτήτων

**Περιβαλλοντικές**

Επίπεδο ηχητικής πίεσης (LpA)	82 dB(A)
Στάθμη ακουστικής ισχύος (LWA)	106 dB(A)