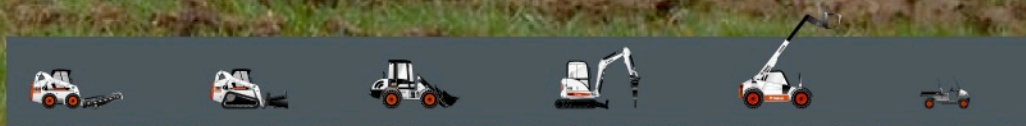




Bobcat®

T40140

Τηλεσκοπικός



Απόδοση

Ύψος ανύψωσης — στους σταθεροποιητές	13610 mm
Ύψος ανύψωσης — στα ελαστικά	13430 mm
Όνομαστικό φορτίο	4000 kg
Χωρητικότητα (σε μέγιστο ύψος — στους σταθεροποιητές)	4000 kg
Χωρητικότητα (σε μέγιστο ύψος — στα ελαστικά)	2500 kg
Χωρητικότητα (σε μέγιστη προέκταση — στους σταθεροποιητές)	1300 kg
Χωρητικότητα (σε μέγιστη προέκταση — στα ελαστικά)	250 kg
Μέγιστη προέκταση — στους σταθεροποιητές	9700 mm
Μέγιστη προέκταση — στα ελαστικά	9800 mm
Δύναμη συγκέντρωσης	5000 daN

Βάρη

Βάρος (χωρίς φορτίο)	10000 kg
----------------------	----------

Έλξη

Ελαστικά βασικού εξοπλισμού	400/80x24
Χαμηλή ταχύτητα (πορεία /οπισθοπορεία)	0–8 km/h
Ψηλή ταχύτητα (πορεία /οπισθοπορεία)	0–30 km/h
Τρόποι οδήγησης	Άμεση οδήγηση / μαλακή οδήγηση

Σύστημα μετάδοσης κίνησης

Κιβώτιο ταχυτήτων	ΐδρστατικό ηλεκτρονικά ελεγχόμενο
Κύρια μετάδοση κίνησης	ΐδρστατικός κινητήρας 2-ταχυτήτων

Κινητήρας

Τύπος/ μοντέλο	PERKINS / 1104D-44TA turbo
Καύσιμο / Ψύξη	Ντίζελ / Νερό
Όνομαστική ισχύς (DIN 6271) στα 2200 RPM	74,5 kW (100 HP)
Μέγιστη ροπή στις 1400 RPM	410 Nm
Αριθμός κυλίνδρων	4
Κυβισμός	4,4 l

ΐδραυλικό σύστημα

Τύπος αντλίας	Γραναζωτή αντλία με βαλβίδα LS
Συνδυασμένη παροχή αντλιών	135 l/min
Πίεση λειτουργίας	250 bar

Χρόνος κύκλου

Χρόνος ανύψωσης — μηδενικό φορτίο	13,0 s
Χρόνος επαναφοράς — μηδενικό φορτίο	7,2 s
Χρόνος σύμπτυξης σε μέγιστη προέκταση — μηδενικό φορτίο	12,4 s
Χρόνος σύμπτυξης σε μέγιστο ύψος — μηδενικό φορτίο	11,0 s
Χρόνος ανάπτυξης σε μέγιστη προέκταση — μηδενικό φορτίο	19,3 s
Χρόνος ανάπτυξης σε μέγιστο ύψος — μηδενικό φορτίο	19,2 s

Φρένα

Φρένο κινητήρα	ΐδρστατικό
Φρένο στάθμευσης και έκτακτης ανάγκης	Φρένο συγκράτησης με υδραυλικό σύστημα εντολής

Χωρητικότητες υγρών

Άφρονες και μειωτήρες κίνησης εμπρός / πίσω	11,9 / 11,4 l
Λάδι κινητήρα	8,5 l
Δεξαμενή καυσίμου	140 l
Δοχείο υδραυλικού συστήματος	77 l

Βασικά χαρακτηριστικά

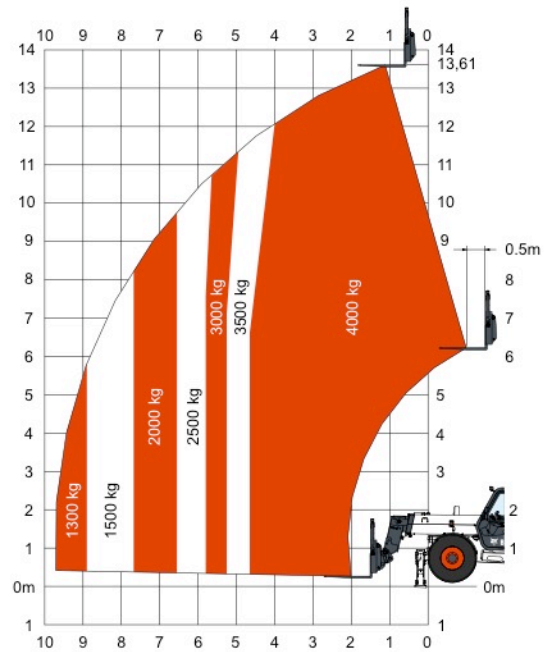
Αναστολέας επιδείνωσης κίνησης (AMA)	Αμφίδρομη υδραυλική παροχή στο άκρο της μπούμας
ΐδρστατική μετάδοση	Στενό σύρμα σύνδεσης για στήριξη του εξοπλισμού
Καμπίνα χειριστή ROPS/FOPS	Μηχανικό κλειδίωμα εξοπλισμού
Θέρμανση, αποθάβωση και εξαερισμός	
Εμπρός και πίσω σύστημα πλυσίματος παρμπρίζ	
Κάθισμα με ανάτληση	

Επιλογές

Ηχητικό σήμα οπισθοπορείας	ΐδραυλικό κλειδίωμα εξοπλισμού
Δεύτερη υδραυλική λειτουργία στη μπούμα	Κοσασδόρος και ηλεκτρική πρίζα
Κλιματισμός καμπίνας	ΐαλοκαθαριστήρας οροφής
Προδιάθεση πλατφόρμας	Πλέγμα παρμπρίζ
Περιαστρέφόμενος φάρος	Τηλεχειρισμός ραδιοφώνου
Αντιστροφείς ανεμιστήρα ψύξης για καθαρισμό	Παράκαμψη κλειδίωματος μετάδοσης
Φως εργασίας στη μπούμα	Ελαστικά DUNLOP 400/80x24 153B T37 TL

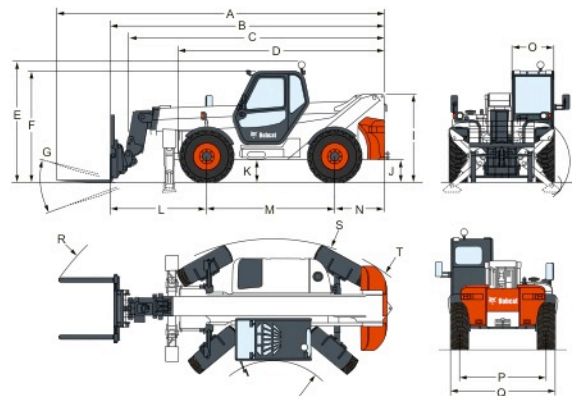
Διαγράμματα φορτίου

Με περόνες και στάνταρ ελαστικά 400/80x24 & ελαστικά DUNLOP 400/80x24 — σε σταθεροποιητές



Συμμορφώνεται προς τη δοκιμή σταθερότητας EN1459 Παράρτημα Β.

Διαστάσεις



(A)	7304 mm	(G)	125°	(M)	2850 mm
(B)	6099 mm	(I)	— mm		
(C)	— mm	(J)	503 mm		
(D)	4589 mm				
(E)	2701 mm				
(F)	2473 mm				

Ergon Tzanidakis Ltd.

393 Athinon Ave

12 243 Egaleo Athens

Τηλ.: +30-210-5314845 Φαξ: +30 2105912250

tzanidak@otenet.gr

Bobcat

www.bobcat.eu