



# Bobcat®

## T40170

Τηλεσκοπικός



## Απόδοση

Ύψος ανύψωσης — στους σταθεροποιητές	17430 mm
Ύψος ανύψωσης — στα ελαστικά	17180 mm
Ονομαστικό φορτίο	4000 kg
Χωρητικότητα (σε μέγιστο ύψος — στους σταθεροποιητές)	2500 kg
Χωρητικότητα (σε μέγιστο ύψος — στα ελαστικά)	1250 kg
Χωρητικότητα (σε μέγιστη προέκταση — στους σταθεροποιητές)	560 kg
Χωρητικότητα (σε μέγιστη προέκταση — στα ελαστικά)	0 kg
Μέγιστη προέκταση — στους σταθεροποιητές	13670 mm
Μέγιστη προέκταση — στα ελαστικά	13730 mm
Δύναμη συγκέντρωσης	5000 daN

## Βάρη

Βάρος (χωρίς φορτίο)	10970 kg
----------------------	----------

## Έλξη

Ελαστικά βασικού εξοπλισμού	400/80x24
Χαμηλή ταχύτητα (πορεία /οπισθοπορεία)	0–8 km/h
Ψηλή ταχύτητα (πορεία /οπισθοπορεία)	0–30 km/h
Τρόποι οδήγησης	Άμεση οδήγηση / μαλακή οδήγηση

## Σύστημα μετάδοσης κίνησης

Κιβώτιο ταχυτήτων	ΐδρστατικό ηλεκτρονικά ελεγχόμενο
Κύρια μετάδοση κίνησης	ΐδρστατικός κινητήρας 2-ταχυτήτων

## Κινητήρας

Τύπος/ μοντέλο	PERKINS / 1104D-44TA turbo
Καύσιμο / Ψύξη	Ντίζελ / Νερό
Ονομαστική ισχύς (DIN 6271) στα 2200 RPM	74,5 kW (100 HP)
Μέγιστη ροπή στις 1400 RPM	410 Nm
Αριθμός κυλίνδρων	4
Κυβισμός	4,4 l

## ΐδραυλικό σύστημα

Τύπος αντλίας	Γραναζωτή αντλία με βαλβίδα LS
Συνδυασμένη παροχή αντλιών	135 l/min
Πίεση λειτουργίας	250 bar

## Χρόνος λειτουργίας

Χρόνος ανύψωσης — μηδενικό φορτίο	12,6 s
Χρόνος επαναφοράς — μηδενικό φορτίο	6,4 s
Χρόνος σύμπτυξης σε μέγιστη προέκταση — μηδενικό φορτίο	19,4 s
Χρόνος σύμπτυξης σε μέγιστο ύψος — μηδενικό φορτίο	16,6 s
Χρόνος ανάπτυξης σε μέγιστη προέκταση — μηδενικό φορτίο	28,9 s
Χρόνος ανάπτυξης σε μέγιστο ύψος — μηδενικό φορτίο	29,0 s

## Φρένα

Φρένο κινητήρα	ΐδρστατικό
Φρένο στάθμευσης και έκτακτης ανάγκης	Φρένο συγκράτησης με υδραυλικό σύστημα εντολής

## Χωρητικότητες υγρών

Άξονες και μειωτήρες κίνησης εμπρός / πίσω	11,9 / 11,4 l
Λάδι κινητήρα	8,5 l
Δεξαμενή καυσίμου	140 l
Δοχείο υδραυλικού συστήματος	77 l

## Βασικά χαρακτηριστικά

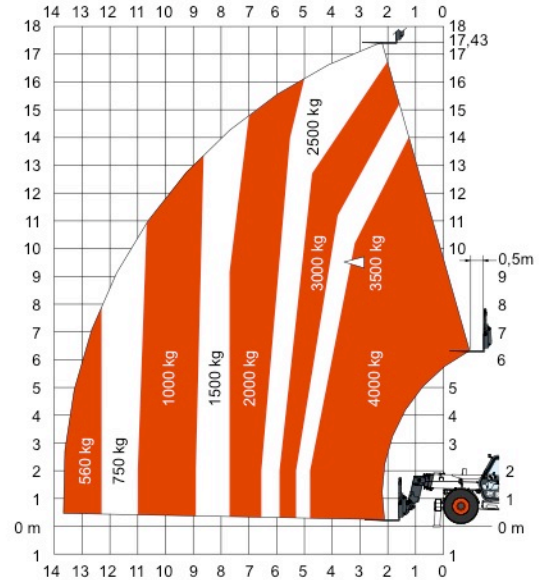
Ανασολέας επιδείνωσης κίνησης (AMA)	Αμφίδρομη υδραυλική παροχή στο άκρο της μπούμας
ΐδρστατική μετάδοση	Στενό σύρμα σύνδεσης για στήριξη του εξοπλισμού
Καμπίνα χειριστή ROPS/FOPS	Μηχανικό κλειδίωμα του εξοπλισμού
Θέρμανση, αποθάμβωση και εξαερισμός	
Εμπρός και πίσω σύστημα πλυσίματος παρμπρίζ	
Κάθισμα με ανάρτηση	

## Επιλογές

Ηχητικό σήμα οπισθοπορείας	ΐδραυλικό κλειδίωμα εξοπλισμού
Προδιάθεση πλατφόρμας	Κοσμάδορας και ηλεκτρική πρίζα
Δεύτερη υδραυλική λειτουργία στη μπούμα	ΐαλοκαθαριστήρας οροφής
Κλιματισμός καμπίνας	Πλέγμα παρμπρίζ
Περιστερόφωτος φάρος	Τηλεχειρισμός ραδιοφώνου
Αντιστροφείς ανεμιστήρα ψύξης για καθαρισμό	Παράκαμψη κλειδίωματος μετάδοσης
Φως εργασίας στη μπούμα	Ελαστικά DUNLOP 400/80x24 153B T37 TL

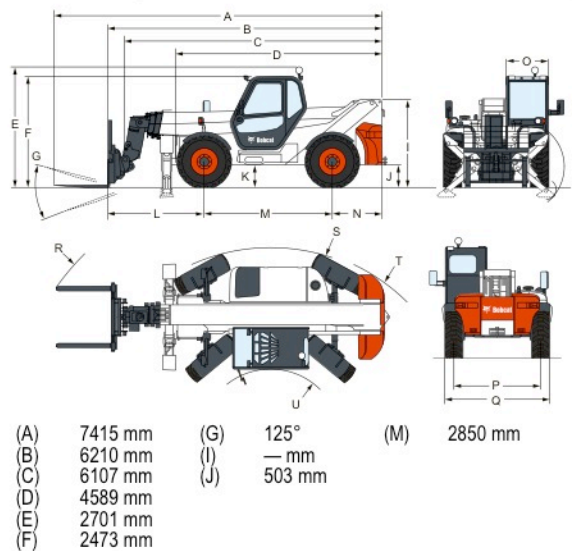
## Διαγράμματα φορτίου

Με περόνες και στάνταρ ελαστικά 400/80x24, DUNLOP 400/80x24 — σε σταθεροποιητές



Συμμορφώνεται προς τη δοκιμή σταθερότητας EN1459 Παράρτημα Β.

## Διαστάσεις



## Ergon Tzanidakis Ltd.

393 Athinon Ave

12 243 Egaleo Athens

Τηλ.: +30-210-5314845 Φαξ: +30 2105912250

tzanidak@otenet.gr



www.bobcat.eu